

Schlüter®-KERDI-SHOWER-T / -TT / -TS

Vízvezetés

Padlósíkba illeszkedő zuhanyzók
pontoszerű vízvezetéssel

8.6

Termék-adatlap

Alkalmazás és funkció

A Schlüter-KERDI-SHOWER egy moduláris vízvezető rendszer hidegburkolati padlósíkba illeszkedő zuhanyzókhoz.

A lejtéssel kialakított alátétlapok különböző méretekben kaphatóak a rendszerhez tartozó, középre lejtetett és középponttól eltolt padlólefolyó rendszerekhez. A hozzá tartozó Schlüter-KERDI-DRAIN-BASE padlólefolyó rendszer készletben kapható. A helyi jellemzőktől függően a Schlüter-KERDI-DRAIN más változatai is használhatók. Fali szigeteléseként a Schlüter KERDI burkolható vízszigetelése szerepelnek a választékban.

Az aljzatlapok felülete eleve megfelelő lejtéssel van kialakítva a vízvezető pontok felé. A szállítható alapterületek:

Középső lefolyó:

96,5 x 81 cm

91,5 x 91,5 cm

91,5 x 122 cm

101,5 x 101,5 cm

122 x 122 cm

96,5 x 152,5 cm

122 x 152,5 cm

122 x 183 cm

152,5 x 152,5 cm

183 x 183 cm

Középponttól eltolt lefolyó:

96,5 x 152,5 cm

96,5 x 96,5 cm (saroklefolyó, 5-sarkú)

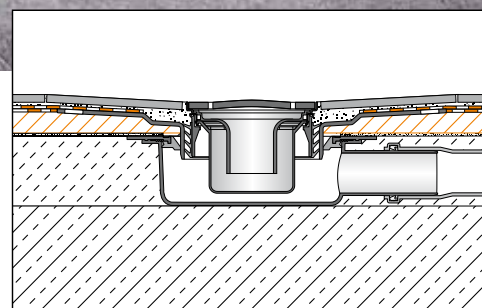
A kisebb méreteket és köztes méreteket egy snitzerrel egyszerűen ki lehet vágni. Eközben ügyelni kell a vízvezető pont oldalához mért távolságára és pozíciójára. A KERDI-DRAIN változatok teljesítik a vízvezetés különféle követelményeit, legyen



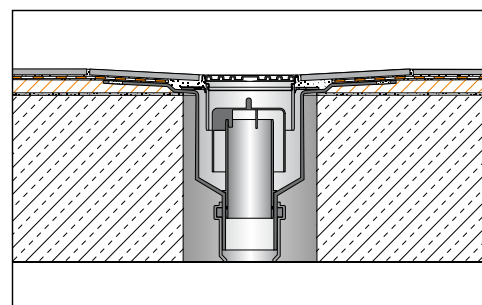
szó nagy lefolyó teljesítményről, függőleges vagy vízszintes vízvezetéséről.

A Schlüter-KERDI-SHOWER jellemzője a különösen biztonságos és egyszerű beépítés. A KERDI szigetelőelemekkel együtt ez a szerkezet megfelel a csempekhez és más hidegburkolatokhoz kapcsolódó szigetelések általános építésfelügyeleti vizsgabizonyítványának (abP).

A KERDI SHOWER rendszerelemei mindig készletbe vannak csomagolva és így "igény szerint" egyszerűen összeállíthatóak.



Vízszintes vízvezetéshez



Függőleges vízvezetés



Anyag

A lejtéssel rendelkező alaplemez nyomásálló, expandált polisztirolból (EPS) készült. A lefolyóház ütésálló polipropilénből (PP) készült.

A vékonyagyazós feltét akrilnitril-butadién-sztirolból (ABS) áll, rögzítőkarimával, melynek tapadóhíddal bevont a felülete.

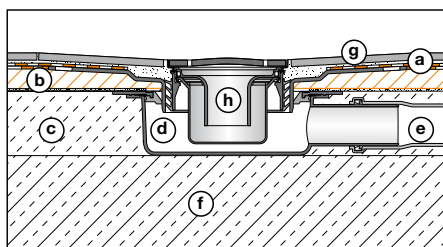
A lejtéssel kialakított alaplap gyárilag rákasírozott Schlüter-KERDI polietilén szigetelőgallérral készül, amelynek tapadóhidas felülete a hidegburkolatok ragasztóinak hatékony tapadására szolgál.

A Schlüter-KERDI-SHOWER-SKB szigetelő szettben szállított nemesacél rács V2A (alapanyagból 1.4301 = AISI 304) készült.

Anyagtulajdonságok és felhasználási területek:

A lefolyóház, vékonyagyazós feltéttel és a burkolatok a DIN EN 1253 szabvány szerint K3 besorolású lefolyók épületeken belüli használatra. A K3 besorolás a járműforgalom nélküli területekre vonatkozik, pl. lakások, időszotthonok, szállodák, iskolák, nedves helyiségei, sorba épített mosóberendezések és zuhanyzók.

Az adott padlóösszefolyó rendszer alkalmazhatóságát a konkrét eseteknél a várható vegyi, mechanikai illetve egyéb terhelések alapján kell eldönteni.



a	Schlüter®-KERDI tömítőgallér
b	Schlüter®-KERDI-SHOWER lejtős alátétlap
c	Kiegyenlítő estrich
d	Schlüter®-KERDI-DRAIN-BASE padló lefolyó készlet
e	Lefolyócső
f	Aljzat
g	Csempe
h	Rostély-/keret-készlet alapszerkezettel és beépített búzelzárával



Feldolgozás

1. A lefolyóházat a választott lejtéssel rendelkező aljzatképző lemeznek megfelelően helyezze az adott aljzatra és csatlakoztassa egy megfelelően méretre vágott elvezetőcsővel az épület szennyvízhálózatára.

Szükség esetén használja a csatlakoztatáshoz a készlethez szállított szűkítőelemet (DN 40 DN 50-re). Ezután el kell végezni a tömítettség ellenőrzését.

2. A kiegyenlítő réteget (nyomásállóság $\geq 0,3 \text{ N/mm}^2$) a teherbíró aljzatra szakszerűen kell elhelyezni. Ennek során ügyelni kell arra, hogy a teljes lefolyóház és a vízvezető cső teljesen teherhordóan körbe legyen habarcsolva. Az adott padlólefolyó felső pereme emellett lehúzó segédeszközként szolgál és egy szintben záródik a kiegyenlítő réteg felső peremével. Kiegyenlítő habarcs alkalmazásakor a felület függvényében a lemez lefektetése előtt tanácsos lehet a felületglettelés. A gyártónak a feldolgozásra vonatkozó előírásait figyelembe kell venni.

Megjegyzés: Ha lépésszaj-csillapításra van szükség, a Schlüter-KERDI-LINE-SR lépésszaj-szigetelésre kell teherhordó szintező réteget felhordani, és az élterületre megfelelő élszigetelő szalagot kell elhelyezni.

A megfelelő szigetelés kiválasztásához a maximális összenyomhatóságot (CP4) ($\leq 4 \text{ mm}$) figyelembe kell venni.

3. A megfelelő teherhordó képességű kiegyenlítő rétegre azután rá kell ragasztani a teljes felületen a lejtéssel rendelkező alaplemezt egy hidraulikusan kötő vékonyagyazós ragasztóhabarccsal.

Ügyelni kell arra, hogy a lejtéssel rendelkező aljzatképző lemez illeszkedő csatlakozása ne a lefolyócső csővezetéke fölé kerüljön.

4. Ezután a vékonyagyazós feltétet a pontosan illeszkedő mélyedésen keresztül helyezze be a lefolyóházba úgy, hogy a ragasztóperem egybeessen a lejtéssel rendelkező aljzatképző lemez felületével. A beágyazáshoz a ragasztóperem alatt előzetesen egy vékonyagyazós ragasztóhabarcsot kell felhordani.

5. A KERDI tömítőgallér ragasztásához – a KERDI-DRAIN lefolyóház szállítási terjedelmének része – a vékonyagyazós feltét ragasztóperemére és a lejtésképző aljzatlemezre egy 3 x 3 mm-es vagy 4 x 4 mm fogazott glettvassal

KERDI-COLL-L anyagot kell felhordani és a KERDI szigetelógallért teljesen be kell ágyazni. A belenyomáshoz a fogas glettvas sima oldala vagy egy sima vakolókanál használata javasolt, melyet nyomás alatt ferdén kell a KERDI szigetelógalléron áthúzni. A légbuborékokat ki kell nyomni alóla. Vegye figyelembe a ragasztó száradási idejét.

- A falfelületek tömítéséhez a KERDI-200 szigetelőlemezt teljes felülettel be kell ágyazni. A lemezek szigetelt toldásait a síkban vagy a falsarok területén, valamint a fal-/padlókapcsolódásokat a KERDI-KEBA toldó-szigetelőszalaggal és a Schlüter-KERECK sarokszigetelő elemekkel és alattuk KERDI-COLL-L használatával kell felülragasztani. A csőátvezetéseket a rendszerbe tartozó KERDI csőkarimákkal kell tömíteni. A megfelelő 8.1 Schlüter-KERDI és 8.4 Schlüter-KERDI-COLL-L termék-adatlapokat figyelembe kell venni.

Megjegyzés:

Ha a falfelületeket Schlüter-KERDI-BOARD elemekkel burkolják, akkor az egyben a fali vízszigetelést is megoldja. (lásd 12.1 Schlüter-KERDI-BOARD termék adatlap). Az illeszkedő csatlakozásokat és a sarokterületeket szintén KERDI-KEBA és KERDI-KERECK segítségével, KERDI-COLL-L-lal kell szigetelten tömíteni.

- Amint a szigetelt folytonosítások az előzőekben leírtak szerint teljes egészében biztosítottak, el lehet kezdeni a csempeburkolást a vékonyágyazás eljárással. Várakozási idő nem szükséges.
- A csempék burkolása során a hidraulikusan kötő vékonyágyas csemperagasztót közvetlenül a KERDI tömítőgallérra kell felhordani és a csempéket lehetőleg teljes felülettel kell abba belenyomni. A padlófelületet a csempe méretétől függetlenül normál személyi forgalommal lehet terhelni. Amennyiben nagyobb terhelés várható, például kerekesszékek által, egy további terheléselosztó réteg vagy nagyobb méretű csempe szükséges.

Megjegyzés:

Az olyan területekhez, melyekben az építésfelügyeleti vizsgabizonyítvány vagy a CE megfelelés szükséges, csak a rendszer által jóváhagyott vékonyágyas csemperagasztó habarcs használható. Ezeket a jelen adatlapban megadott címen lehet lekérni.

A padlólapok lehelyezése során a lefolyórostély házáat a beépített búzelzárával be kell illeszteni a vékonyágyas feltétbe, és a csempevastagságot is figyelembe véve annak a felületével színelve kell azt beállítani. A rostélykeret alá csemperagasztót kell kenni.

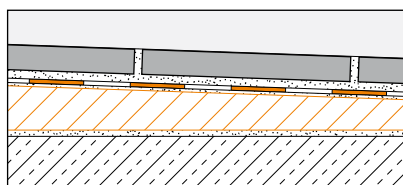
- Más burkolatok, mint műanyag vagy egyéb bevonatok alkalmazása is lehetséges, e helyütt ezek azonban nem kerülnek leírásra és alkalmazásukat előzetesen tisztázni kell. Kérésre szívesen állunk rendelkezésre javaslatainkkal.

A lejtéssel rendelkező alátétlapok eleve a szabványos lejtéssel vannak kialakítva a vízvezető pontok felé. Pontosan illeszkedő mélyedéssel rendelkeznek a KERDI-DRAIN vékonyágyas rögzítéshez, ragasztóperemmel. A lejtéssel rendelkező alátétlapot az építési helyszíntől függően a megfelelő, teherhordó alapokon lehet használni. (pl. fa aljzatok esetén, függőleges emelkedésnél, habarcs alátét vagy hasonlóknak esetén)

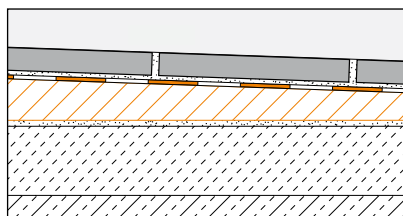
A KERDI vízszigetelés gyárilag fel van kasírozva a lejtéssel rendelkező alátétlapokra.

Az egyszerűbb kezelhetőség érdekében a lejtéssel rendelkező alátétlapok összehajtvá kerülnek leszállításra.

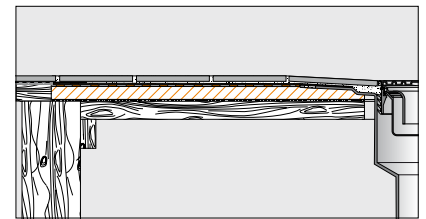
A KERDI-SHOWER-KST 1525 és KST 1830 lejtéssel rendelkező alátétlapok 2 részből állnak, melyek egy formára záródó fecskedefarok szerkezettel csatlakoznak egymáshoz. Az összekötő fűgát KERDI-KEBA anyaggal kell a KERDI-COLL-L alkalmazásával szigetelni.



Schlüter®-KERDI-SHOWER-T



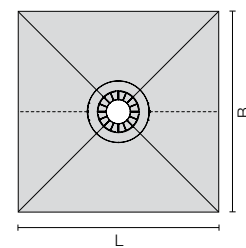
Schlüter®-KERDI-SHOWER kiegyenlítő esztrichre



Beépítési példa Schlüter®-KERDI-SHOWER-TT

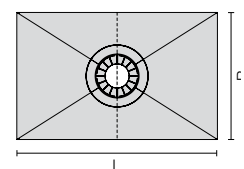
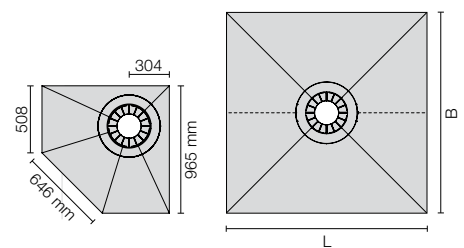
Schlüter®-KERDI-SHOWER-T

Lejtéssel rendelkező alátétlap középpontra lejtetett vízvezetéssel és gyárilag rákasírozott vízszigetelőlemezzel.



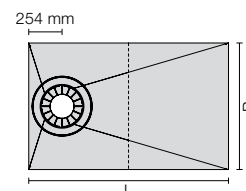
Schlüter®-KERDI-SHOWER-TT

Lejtéssel rendelkező alátétlap középpontra vagy középponttól eltolt vízvezetéssel és gyárilag rákasírozott vízszigetelőlemezzel.



Schlüter®-KERDI-SHOWER-TS

Lejtős alátétlap középponttól eltolt vízvezető ponttal és gyárilag felszerelt tömítőgallérral.





Termék-áttekintés:

A Schlüter-KERDI-SHOWER lejtős alátétlap méretei

KERDI-SHOWER-T					
	Cikkszám	B	L	Max. magasság	Info
	KST965/1525	96,5	152,5	29	<ul style="list-style-type: none"> • Vízvezetés középen • Lejtés 2%
	KST1220/1525	122	152,5	28	
	KST1220/1830	122	183	32	
	KST1525	152,5	152,5	30	<ul style="list-style-type: none"> • kétrészes lejtős alátétlap • Vízvezetés középen • Lejtés 2%
	KST1830	183	183	32	
KERDI-SHOWER-TT					
	Cikkszám	B	L	Max. magasság	Info
	KST965NA/BF	96,5	96,5	26	<ul style="list-style-type: none"> • Vízvezetés középponttól eltoltan Távolság a hosszú oldalaktól: 30,4 cm • Lejtés 2%
	KST965/810BF	81	96,5	23	<ul style="list-style-type: none"> • Vízvezetés középen • Lejtés 2%
	KST915BF	91,5	91,5	22	
	KST915/1220BF	91,5	122	25	
	KST1015BF	101,5	101,5	23	<ul style="list-style-type: none"> • Vízvezetés középen • Lejtés 2%
	KST1220BF	122	122	25	
KERDI-SHOWER-TS					
	Cikkszám	B	L	Max. magasság	Info
	KST965/1525S	96,5	152,5	28	<ul style="list-style-type: none"> • Vízvezetés középponttól eltoltan Távolság a rövid oldaltól: 25,4 cm • Lejtés 1%



Schlüter-KERDI-SHOWER-SK

egy vízszigetelő készlet padlósíkban kialakított zuhanyzókhöz. A Schlüter-KERDI-SHOWER-SK tartalmazza a Schlüter-KERDI-t (1) a zuhanyzóterület falfületeinek szigeteléséhez, valamint az ehhez tartozó idomokat a belső sarkokhoz (2) és a tömítógallérokat (3) a csőátvezetésekhez. A készlet részét képezi továbbá egy Schlüter-KERDI-KEBA toldó-szigetelő szalag (4) a lemezek illesztéséhez és a padló-/falcsatlakozások belső sarkainak szigeteléséhez, továbbá egy Schlüter-KERDI-COLL-L (6) szigetelő-tömítő ragasztó.

A Schlüter-KERDI-SHOWER-SK a hagyományos esztrichbetonból készült, a padlóval egy síkba épített zuhanyoknál használható.

Schlüter-KERDI-SHOWER-SKB

ezen felül tartalmaz még egy Schlüter-KERDI-DRAIN-BASE padlóösszefolyót. A Schlüter-KERDI-SHOWER-SKB használható hagyományos módon kialakított padlószintbe süllyesztett zuhanyzókhöz.

Megjegyzés:

*** A Schlüter-KERDI-DRAIN-BASE csak a Schlüter-KERDI-SHOWER-SKB tömítő-készletben található.

Cikkszám KSS 5 ill. KSS5 KD 10 EH 40*
= tömítőkészlet 1000 x 1000 mm-ig

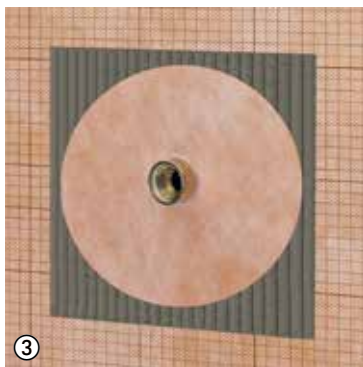
Cikkszám KSS 10 ill. KSS 10 KD 10 EH 40**
= Tömítőkészlet 2000 x 2000 mm-ig ill.
900 x 1800 mm-ig



Schlüter®-KERDI 200
(1 m x 5 m*) / (1 m x 10 m**)



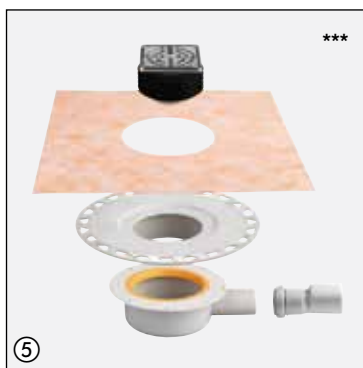
Schlüter®-KERDI-KERECK/FI
(2 darab)



Schlüter®-KERDI-KM
(2 darab)



Schlüter®-KERDI-KEBA
(12,5 cm x 10 m)



Schlüter®-KERDI-DRAIN-BASE
(1 darab)
rács-/keret készlettel



Schlüter®-KERDI-COLL-L
(1,85 kg*) / (4,25 kg**)

**Szöveg-modul pályázatokhoz:**

_____ Schlüter-KERDI-SHOWER-T / -TT / TS egy lejtéssel kialakított burkolható, padlósíkba építhető, kerekessel terhelhető zuhanytálca elem habosított polisztirol keményhabból és az arra kasírozott Schlüter-KERDI vízszigetelő lemezzel, középen lefolyóval, a következő méretekben:

- 96,5 x 81 cm
- 91,5 x 91,5 cm
- 91,5 x 122 cm
- 101,5 x 101,5 cm
- 122 x 122 cm
- 96,5 x 152,5 cm
- 122 x 152,5 cm
- 122 x 183 cm
- 152,5 x 152,5 cm
- 183 x 183 cm

Középponttól eltolt lefolyóval, melynek mérete:

- 96,5 x 152,5 cm
- 96,5 x 96,5 cm (saroklefolyó, 5-sarkú)

szállítás és szakszerű beszerelés a gyártói adatok figyelembevételével.

Cikkszám _____

Anyag: _____ €/darab

Díj: _____ €/darab

Teljes díj: _____ €/darab

Szöveg-modul pályázatokhoz:

_____ darab Schlüter-KERDI-SHOWER-SK egy épített zuhany szigetelő készlet, amelynek részei a Schlüter-KERDI polietilén burkolható vízszigetelő lemezzel kasírozott lejtéssel rendelkező alaplemez, Schlüter-KERDI-KEBA toldó szigetelő szalag mindkét oldalon tapadóhídral kasírozottan a padló/fal illeszkedő csatlakozásainak szigeteléséhez, 2 db Schlüter-KERDI-KERECK előregyártott belső sarok polietilén fóliából, mindkét oldalán nem szövött tapadóhídral kasírozva a sarokterületek szigeteléséhez, 2 darab Schlüter-KERDI-KM 22 mm lyukátmérőjű polietilén csőmandzsetta, mindkét oldalon tapadóhídral kasírozva, 1 db Schlüter-KERDI-COLL-L, oldószermentes, akril diszperzió és cementszerű reaktív poron alapuló kétkomponensű szigetelő ragasztó, mely a Schlüter-KERDI szigetelőlemezek átfedéseinek felülragasztására és szigetelésére szolgál

■ padlósíkba épített zuhanyzókhhoz max. 1,0 m x 1,0 m méretig

■ padlósíkba épített zuhanyzókhöz max. 2,0 m x 2,0 m méretig

szállítás és szakszerű beszerelés a gyártói adatok figyelembevételével.

Cikkszám _____

Anyag: _____ €/darab

Díj: _____ €/darab

Teljes díj: _____ €/darab

Szöveg-modul pályázatokhoz:

_____ darab Schlüter-KERDI-SHOWER-SKB vízszigetelő-készlet, amelynek részei a Schlüter-KERDI vízszigetelőlemez mindkét oldalán nem szövött tapadóhídral kasírozva a lemez rögzítését szolgálja, Schlüter-KERDI-KEBA toldó-szigetelő szalag polietilénből, mindkét oldalán tapadóhídral kasírozva a padló/fal illeszkedő csatlakozásainak szigeteléséhez

a padló/fal illeszkedő csatlakozásainak szigeteléséhez,

2 db Schlüter-KERDI-KERECK előregyártott belső sarok polietilén fóliából, mindkét oldalán nem szövött tapadóhídral a sarokterületek szigeteléséhez,

2 darab Schlüter-KERDI-KM 22 mm lyukátmérőjű polietilén csőkarima, mindkét oldalon nem szövött tapadóhídral kasírozva,

1 db Schlüter-KERDI-COLL-L, oldószermentes, akril diszperzió és cementszerű reaktív poron alapuló kétkomponensű szigetelő ragasztó, mely a Schlüter-KERDI szigetelőlemezek átfedéseinek ragasztására és szigetelésére szolgál,

1 db Schlüter-KERDI-DRAIN-BASE padlólefolyó bűzelzárával, vízszintes DN 40/DN 50 (40/50 mm) lefolyócsonkkal és vékonyágas fellettel, nemesacél ráccsal 10 x 10 cm (Design 1)

■ padlósíkba épített zuhanyzókhöz max. 1,0 m x 1,0 m méretig

■ padlósíkba épített zuhanyzókhöz max. 2,0 m x 2,0 m méretig

szállítás és szakszerű beépítés a gyártói adatok figyelembe vételével.

Cikkszám _____

Anyag: _____ €/darab

Díj: _____ €/darab

Teljes díj: _____ €/darab