

Die beste Basis für Ihre gute Arbeit

Lösungen von Schlüter-Systems



Bewährte Problemlöser für den Garten- und Landschaftsbau



INNOVATIONEN MIT PROFIL

Schlüter®-Systems im GaLaBau.

Die Schlüter-SCHIENE. Seit 1975 das erste und bekannteste Abschlussprofil für Fliesen und Platten. Und seitdem millionenfach bewährt. Was viele jedoch nicht wissen: In den 70er Jahren erfand Schlüter auch die TROBA-Matte: Die Flächendrainage für Bodenbeläge auf Balkonen und Terrassen. Seitdem entwickelte Schlüter-Systems unzählige innovative Produkte für alle, die im Garten- und Landschaftsbau professionell Beläge herstellen. Sehen Sie selbst. Auch für Ihre Aufgabe finden Sie hier die passende Lösung.

Inhaltsverzeichnis

Drainage unter Platten und Elementen



Verbundabdichtung mit System



Einfassungsprofile für Terrassen und Wege





Wasser marsch!

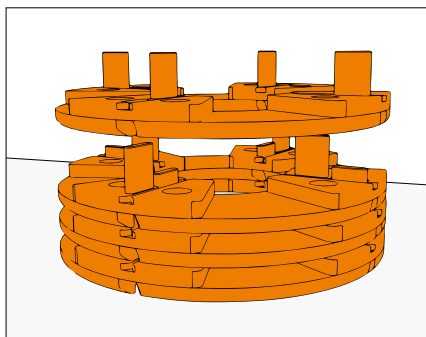
Drainage unter Platten und Elementen.

Mit Schlüter-TROBA-LEVEL lassen sich selbsttragende Plattenelemente auf Balkonen und Terrassen schnell, präzise und sicher verlegen. Wenige unterschiedliche Produktkomponenten können variabel kombiniert werden, sodass sich nahezu jede Gefälle- und Baustellensituation zuverlässig ausnivellieren lässt.



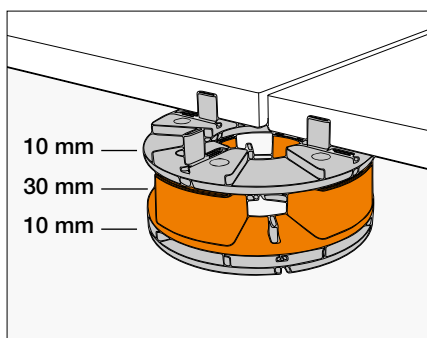
Schlüter®-TROBA-LEVEL-PL 10

Schlüter-TROBA-LEVEL-PL 10 sind stapelbare Plattenlager zum Aufstellen von Plattenelementen – unabhängig von Format und Dicke. Sie sind aus einem schalldämmend wirkenden Spezialkunststoff gefertigt und können direkt auf der Abdichtung verlegt werden. Die 3 mm dicken Stege ermöglichen ein homogenes Fugenbild und können Bewegungen im Belag aufnehmen. TROBA-LEVEL-PL 10 können bis zu einer Höhe von 200 mm gestapelt werden und sind mit anderen Plattenlagern der Produktserie kombinierbar.



Schlüter®-TROBA-LEVEL-PLA 30

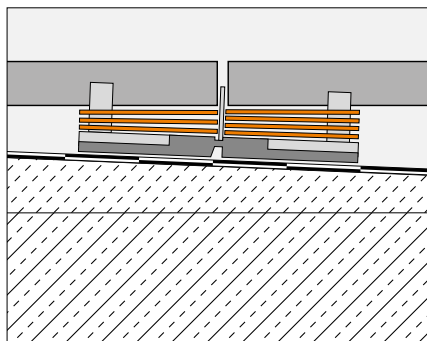
Schlüter-TROBA-LEVEL-PLA 30 sind Höhenadapter für aufgestellte Plattenbeläge. Ab 50 mm Aufbauhöhe können ein oder mehrere TROBA-LEVEL-PLA 30 Adapter zwischen zwei TROBA-LEVEL-PL 10 Plattenlager eingesetzt werden. TROBA-LEVEL-PLA 30 können bis zu 300 mm Höhe gestapelt werden und sind mit den Plattenlagern TROBA-LEVEL-PLV 60 sowie TROBA-LEVEL-LV 3 kombinierbar.





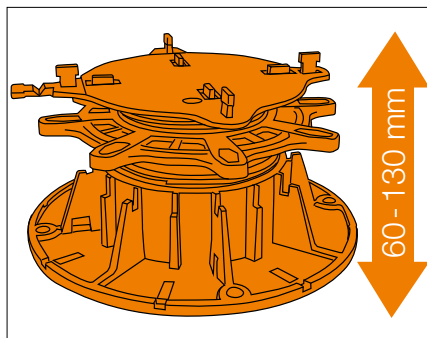
Schlüter®-TROBA-LEVEL-AP 1

Schlüter-TROBA-LEVEL-AP 1 Ausgleichsplättchen dienen zur Feinjustierung der zu verlegenden Platten in verschiedenen Gefällesituationen. Abweichende Plattendicken, Unebenheiten des Untergrundes oder leichtes Gefälle können bis zu 10 mm pro Plattenecke ausgeglichen werden.



Schlüter®-TROBA-LEVEL-PLV 60

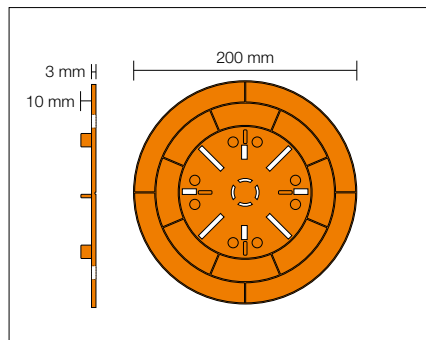
Schlüter-TROBA-LEVEL-PLV 60 sind drehbare Plattenlager, die sich mit einem Verstellring und zwei entgegengesetzten Gewindegängen variabel von 60-130 mm justieren lassen. Durch die identische Plattenaufnahme am Kopf (Ø 120 mm) ist individuelles Stapeln in Verbindung mit TROBA-LEVEL-PL 10 und -PLA 30 möglich. Bei Bedarf erfolgen die Feinjustierung und der Gefälleausgleich mit TROBA-LEVEL-AP 1 Ausgleichsplättchen. Durch Stapeln von zwei oder mehreren TROBA-LEVEL-PLV 60 werden Aufbauhöhen bis 520 mm erreicht. Der Plattenlagerkopf ist mit 3 mm dicken Stegen ausgestattet und verfügt über einen zusätzlichen Randsteg.





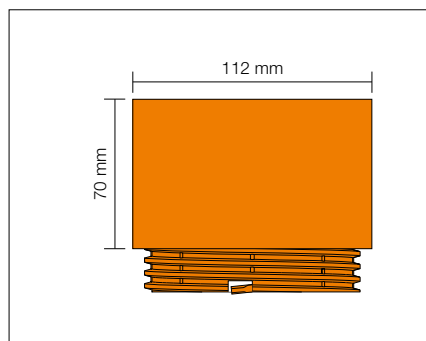
Schlüter®-TROBA-LEVEL-LV 3

Schlüter-TROBA-LEVEL-LV 3 sind Plattenlager zur Lastverteilung in Verbindung mit TROBA-LEVEL-PL 10, -PLA 30 und -AP 1. Mit dem Plattenlager können auch Aufbauten im niedrigen Höhen realisiert werden. TROBA-LEVEL-LV 3 ist schneidbar und besitzt 3 mm dicke Stege.



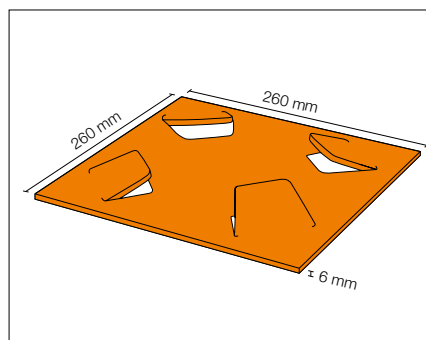
Schlüter®-TROBA-LEVEL-PLA 70

Schlüter-TROBA-LEVEL-PLA 70 sind Höhenadapter für aufgestellte Plattenbeläge. Sie werden in den Plattenlagerfuß des TROBA-LEVEL-PLV 60 eingeschraubt.



Schlüter®-TROBA-LEVEL-PLS 6

Schlüter-TROBA-LEVEL-PLS 6 sind Pads aus Gummigranulat zum Schutz der Abdichtung. Der Plattenlagerfuß von TROBA-LEVEL-PLV 60 bzw. das Plattenlager TROBA-LEVEL-LV 3 ist in den Einschlitzungen der Schutzpads TROBA-LEVEL-PLS 6 (6 mm) zu fixieren. Bei PVC-Abdichtungen ist die Alu-Trennlage der Schutzpads nach unten zu verlegen. Bei Verwendung von TROBA-LEVEL-PL 10 sind diese mittig der Pads zu platzieren.





Kombinationsmöglichkeiten mit bestehenden Schlüter-Produkten:

Abdichtungsschutz:

Zum Schutz der Abdichtung und zur effektiven Entwässerung der Fläche empfehlen wir eine vollflächige Verlegung der Drainagematten Schlüter-TROBA-PLUS und -TROBA-PLUS-G.*

Randlösungen:

Für eine optimale Randlösung empfehlen wir die Balkonrandprofile Schlüter-BARA-RKL, -BARA-RKLT, -BARA-RWL in Verbindung mit -BARA-RHA, sowie unsere Kiesfangleiste -TROBA-LINE-TLK-E.*

Entwässerung:

Zur Ableitung des Oberflächenwassers empfehlen wir Schlüter-TROBA-LINE ab einer Breite von 110 mm.*



Wasser marsch!

Drainage unter Platten und Elementen.

Mit Schlüter-TROBA-PLUS, -DITRA-DRAIN 4 und 8 entwässern Sie Estriche und Drainagemörtel kapillarpassiv. Das Tüpfelchen auf dem i – dünnere Estrich auf Schlüter-BEKOTEC-DRAIN und -TROBA-PLUS 8G. Funktioniert hervorragend, auch mit Monokorn- oder Drainageestrichen.

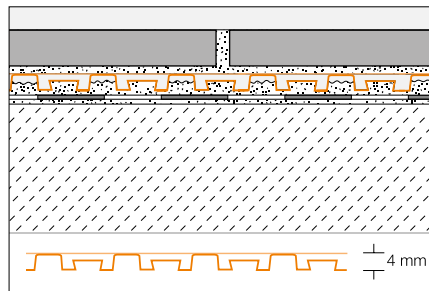


© Stroehel

Schlüter®-DITRA-DRAIN 4

Schlüter-DITRA-DRAIN 4 ist eine formstabile Polyethylenfolie mit einer einseitig ausgeformten speziellen Noppenstruktur und einem an der Oberseite aufkaschierten Filtervlies aus Polypropylen. Sie ist ein universeller Untergrund für Fliesenbeläge als Entkopplungsschicht und dauerhaft wirksame kapillarpassive Verbunddrainage.

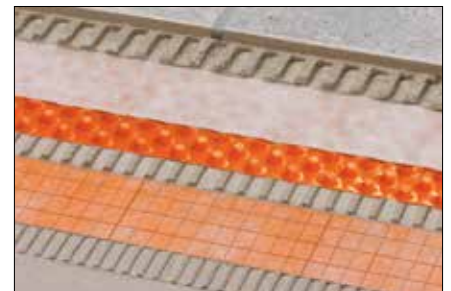
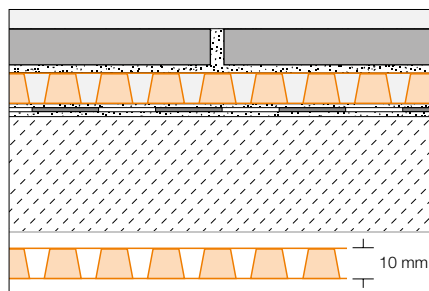
**DITRA-DRAIN 4: 10 x 1 m Rollen,
25 x 1 m Rollen**



Schlüter®-DITRA-DRAIN 8

Schlüter-DITRA-DRAIN 8 ist eine formstabile Polyethylenfolie mit einer einseitig ausgeformten speziellen Noppenstruktur. Sie ist auf der Unterseite mit einem Vlies zur Verankerung im Fliesenkleber und an der Oberseite mit einem speziellen Filtervlies ausgestattet. DITRA-DRAIN 8 ist ein universeller Untergrund für Fliesenbeläge als Entkopplungsschicht und dauerhaft wirksame kapillarpassive Verbunddrainage.

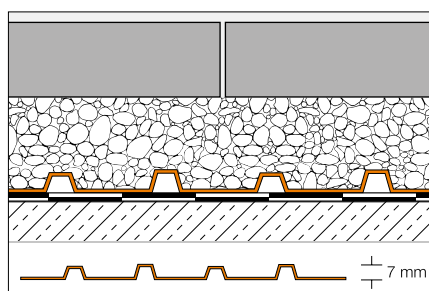
DITRA-DRAIN 8: 12,5 x 1 m Rollen



Schlüter®-TROBA

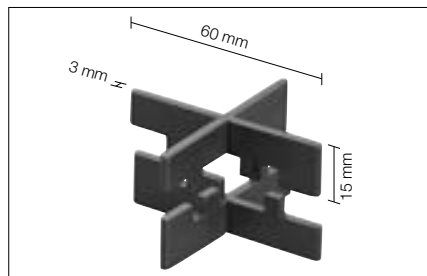
Schlüter-TROBA ist eine Trenn- und Drainageschicht über horizontalen Abdichtungen unter Splitt- oder Kiesauflagen. Sie besteht aus einer druckstabilen Polyethylen-Noppenfolie mit Löchern zu den Drainagekanälen. TROBA schützt die Abdichtung vor dem Eindrücken einzelner Kieselsteine und verhindert die Bildung von „Eisbeton“ bei gefrierendem Wasser auf der Abdichtung.

**TROBA-MA: 1 x 1 m Matten
TROBA-RO: 20 x 1 m Rollen**



Schlüter®-TROBA-ZFK

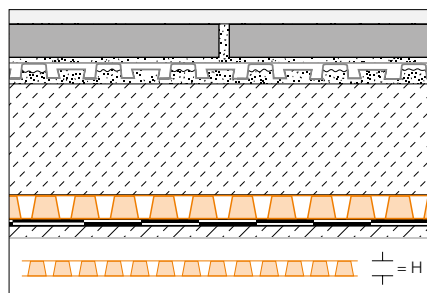
Schlüter-TROBA-ZFK sind Fugenkreuze für ein gleichbleibendes Fugenbild bei der losen Verlegung von Keramikelementen, Naturstein- oder Betonplatten im Kies- oder Splittbett, z. B. auf Schlüter-TROBA. Die Fugenbreite beträgt 3 mm, die Höhe der Kreuze 15 mm. Durch Aufeinanderstecken der Fugenkreuze kann eine Höhe von 30 mm erreicht werden.



Schlüter®-TROBA-PLUS

Schlüter-TROBA-PLUS ist eine dauerhaft wirksame, kapillarbrechende Flächendrainage, die anfallendes Wasser sicher abführt. Die engstehenden, als Kegelstumpf ausgebildeten Noppen sind hochbelastbar und mit einem aufkaschierten, wasserdurchlässigen Vlies überdeckt. Diese stellen den Belag ganzflächig auf und bilden so einen durchgängigen Drainageraum.

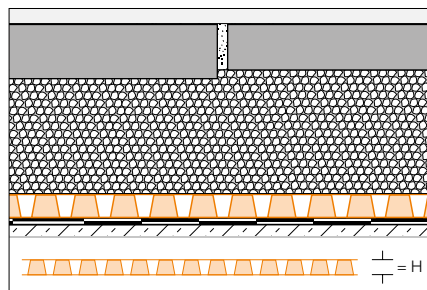
TROBA-PLUS 8: H = 8 mm, 12,5 x 1 m Rollen
TROBA-PLUS 12: H = 12 mm, 10 x 1 m Rollen



Schlüter®-TROBA-PLUS-G

Schlüter-TROBA-PLUS-G ist eine dauerhaft wirksame, kapillarbrechende Flächendrainage, die anfallendes Wasser sicher abführt. Die engstehenden, als Kegelstumpf ausgebildeten Noppen sind hochbelastbar und mit einem aufkaschierten, wasserdurchlässigen Gittergewebe überdeckt. Sie stellen den Belag ganzflächig auf und bilden so einen durchgängigen Drainageraum. TROBA-PLUS 8G ist besonders gut für die Kombination mit Drainageestrichen oder Stelzlagerverlegungen geeignet.

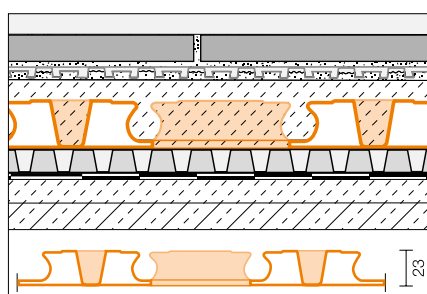
TROBA-PLUS 8G: H = 8 mm, 12,5 x 1 m Rollen



Schlüter®-BEKOTEC-DRAIN

Schlüter-BEKOTEC-DRAIN ist die sichere, besonders dünn-schichtige Belagskonstruktionstechnik als System für rissfreie und funktionssichere schwimmende Estriche im Außenbereich mit Belägen aus Keramik und Naturstein.

Maße: H = 23 mm, 120 x 90 cm = 1,08 m²



Wasser marsch!

Drainage unter Platten und Elementen.

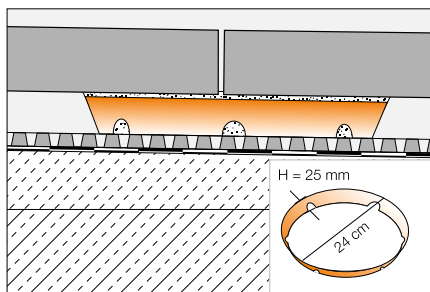
Schlüter-TROBA-STELZ – die Stelz- und Schalungsringe für Outdoor-Profis. Als Verlegehilfe für Mörtelbatzen oder als Schalungsringe für die punktuelle Fixierung von Platten auf der Drainagematte. Schlüter-TROBA-LINE – die zuverlässigen Drainagerinnen für Balkone und Terrassen. Wir sind sicher: Auch für Ihr Projekt finden Sie bei uns die passende Höhe, Breite und Ausführung.



Schlüter®-TROBA-STELZ-MR

Schlüter-TROBA-STELZ-MR sind Kunststoffringe, die als Verlegehilfe für großformatige Plattenelemente auf Balkonen und Terrassen dienen. Die 25 mm hohen Kunststoffringe werden an den Fugenkreuzungspunkten der Plattenelemente mit Mörtel ausgefüllt, worauf dann die Plattenelemente verlegt werden.

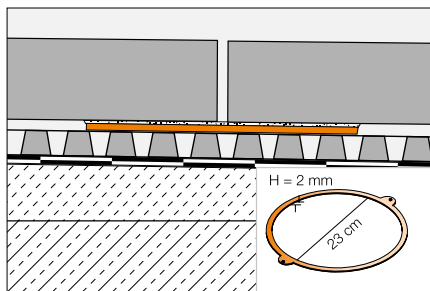
Maße: Ø 24 cm; H: 25 mm



Schlüter®-TROBA-STELZ-DR

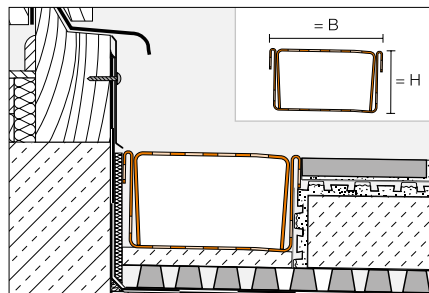
Schlüter-TROBA-STELZ-DR sind Schalungsringe für Dünnbettmörtel auf Schlüter-TROBA-PLUS 8G. Nach Einbringung des Dünnbettmörtels können die Ringe als verlorene Schalung liegen bleiben oder aufgenommen und wieder verwendet werden.

Maße: Ø 23 cm; H: 2,0 mm



Schlüter®-TROBA-LINE-TL

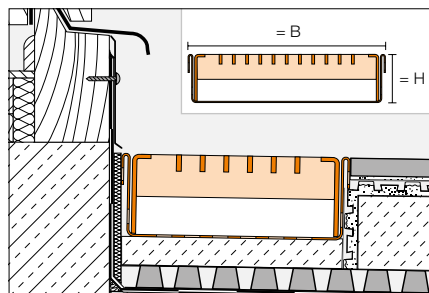
Schlüter-TROBA-LINE-TL ist eine Drainagerinne, die bei niedrigen Anschluss-höhen zu Türelementen auf Balkonen und Terrassen eingebaut werden kann, um aufstauendes Wasser zu verhindern. Ebenso kann sie als Flächendrainagerinne verwendet werden. Die Rinne und der trapezgelochte Drainagerost bestehen aus Edelstahl. **Maße:** H = 20 / 40 mm; L = 0,75 / 1,0 / 1,5 / 2,0 m; B = 75 / 110 / 160 mm; Rinne gelocht



Schlüter®-TROBA-LINE-TLR

Schlüter-TROBA-LINE-TLR ist eine Edelstahl-Entwässerungsrinne mit einem Drainagerost aus verzinktem Stahl. Sie kann in Türbereichen wie auch als höher belastbare Flächendrainagerinne eingebaut werden.

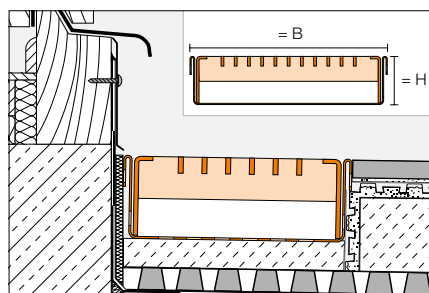
Maße: H = 20 / 40 mm;
L = 0,75 / 1,0 / 1,5 / 2,0 m;
B = 110 / 160 mm; Rinne gelocht



Schlüter®-TROBA-LINE-TLR-E

Schlüter-TROBA-LINE-TLR-E ist eine Variante der Entwässerungsrinne mit einem oberen Drainagerost aus poliertem Edelstahl.

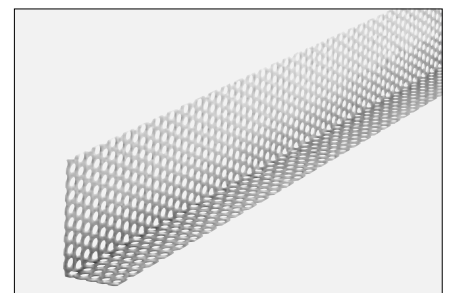
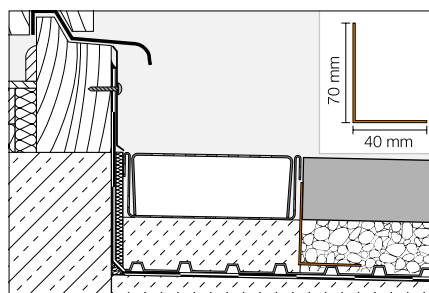
Maße: H = 20 / 40 mm;
L = 0,75 / 1,0 / 1,5 / 2,0 m;
B = 110 / 160 mm; Rinne gelocht



Schlüter®-TROBA-LINE-TLK-E

Schlüter-TROBA-LINE-TLK-E ist eine Kiesfangleiste aus Edelstahl, die zur Begrenzung des Belags bzw. der Lastverteilungsschicht dient.

Maße: L = 0,75 / 1,0 m





Machen Sie dicht!

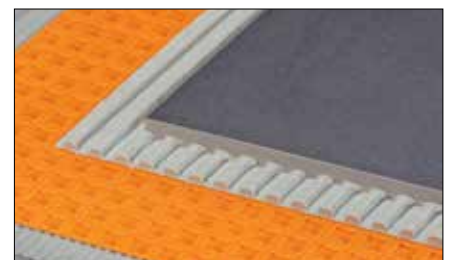
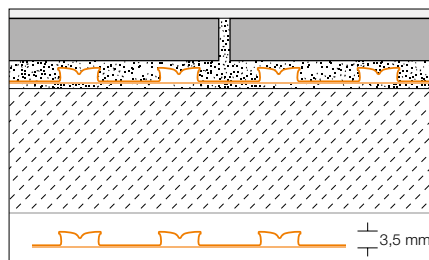
Verbundabdichtung mit System.

Schlüter-Systems bietet Ihnen mit Schlüter-KERDI und Schlüter-DITRA ein komplettes System von aufeinander abgestimmten Komponenten für die Abdichtung. Schlüter-KERDI-DRAIN bietet für jede Anforderung den richtigen Bodenablauf samt passenden Anschlüssen an die Flächenabdichtung.



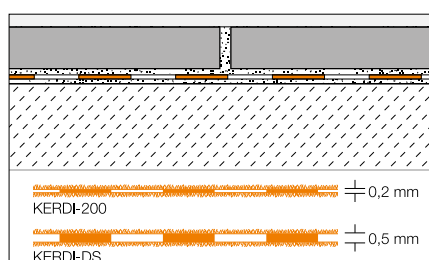
Schlüter®-DITRA

Schlüter-DITRA ist eine Polypropylenbahn mit hinterschnittenen quadratischen Vertiefungen im Easyfill-Design, die rückseitig mit einem Trägervlies versehen ist. Sie ist ein universeller Untergrund für Fliesenbeläge als Entkopplungsschicht, Verbundabdichtung und Dampfdruckausgleichsschicht.



Schlüter®-KERDI

Schlüter-KERDI ist eine Abdichtungsbahn aus Polyethylen, welche zur Verankerung in dem Fliesenkleber beidseitig mit Vliesmaterial versehen ist. Sie eignet sich besonders für Abdichtungen im Verbund mit Fliesenbelägen an Wand und Boden. Schlüter-KERDI-DS ist aufgrund des hohen Wasserdiffusionswiderstands für den Einsatz als Dampfsperre im Verbund mit Fliesenbelag geeignet.

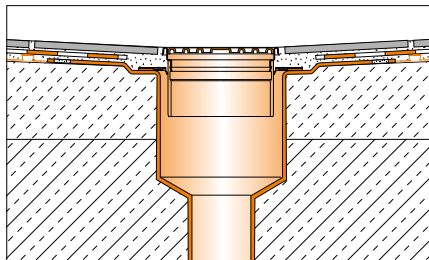




Schlüter®-KERDI-DRAIN

Schlüter-KERDI-DRAIN ist ein Bodenablaufsystem für den sicheren Anschluss an Verbundabdichtungen mit Schlüter-KERDI oder sonstigen Verbundabdichtungs-Systemen.

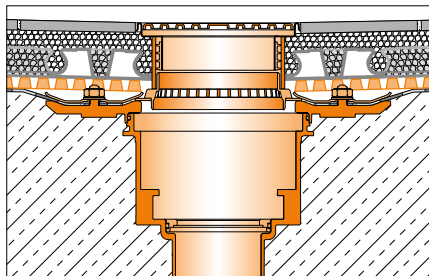
Maße: L x B = 10 x 10, 15 x 15 cm



Schlüter®-KERDI-DRAIN-KD BV 50 ASLVB

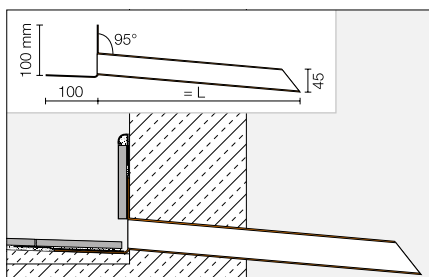
Schlüter-KERDI-DRAIN-KD BV 50 ASLVB ist ein Komplett-Set zur Einbindung in Belagsflächen aus selbsttragenden Platten, die auf Kies-/Splittschichten oder auf Stelzlager verlegt werden. Hier wird mit einer Bauwerksabdichtung angedichtet.

Maße: L x B = 15 x 15 cm



Schlüter®-KERDI-DRAIN-SP-E

Schlüter-KERDI-DRAIN-SP-E ist ein Edelstahl-Speier für Balkone und Terrassen, die durch eine Brüstung begrenzt werden. Auf dem Klebeflansch wird die mitgelieferte Schlüter-KERDI-Manschette als Dichtanschluss verklebt und dadurch eine sichere Anbindung von Verbundabdichtungen gewährleistet. Auch andere Abdichtungen können hier angeschlossen werden. **Maße: L = 25, 40 cm**





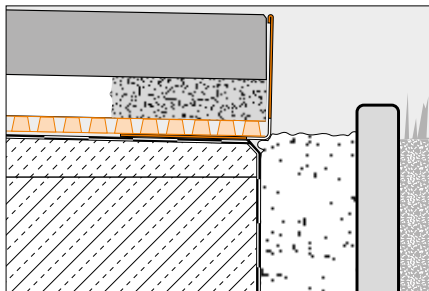
Für einen gelungenen Abschluss! Einfassungsprofile für Terrassen und Wege.

Schlüter-BARA – Randprofile für festen Halt und sichere Entwässerung von lose verlegten Platten und Elementen.



Schlüter®-BARA-RWL

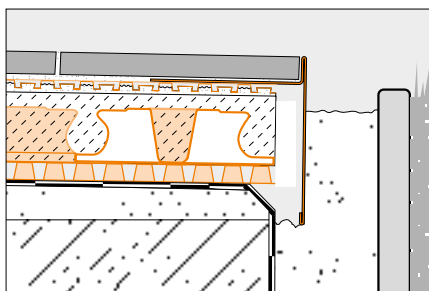
Schlüter-BARA-RWL ist ein Randprofil mit Entwässerungslöchern aus beschichtetem Aluminium für den Randbereich von Balkonen und Terrassen. Es eignet sich besonders für den Abschluss von Balkon- und Terrassenbelägen, die lose auf Kies oder Stelzlager verlegt werden. **Maße: H = 15/25/30/40/55/75/95/120/150 mm; L = 2,50 m**



Schlüter®-BARA-RT

Schlüter-BARA-RT ist ein T-förmiges Randprofil aus Aluminium zur Begrenzung der freien Randbereiche an Balkonen und Terrassen. Der obere Abschlusschenkel deckt die Belagskante ab, der untere bildet eine Tropfkante und verdeckt eventuell die Fuge zur TROBA-Flächendrainage.

Maße: H/H = 9/60, 12/16, 12/65, 20/50, 25/40, 30/35 mm; L = 2,50 m





Schlüter®-BARA-RKL

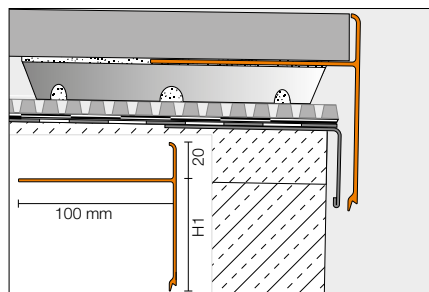


Schlüter®-BARA

Schlüter®-BARA-RTC

Schlüter-BARA-RTC ist ein T-förmiges Abschlussprofil aus farbig beschichtetem Aluminium zur Abdeckung exponierter Ränder von Balkonen und Terrassen. Es ist ideal geeignet, um 20-mm-Fliesen zu verlegen. Der obere Schenkel schützt den Rand der Fliesen, während der untere Schenkel die Aufstellung abdeckt und als Tropfkante dient.

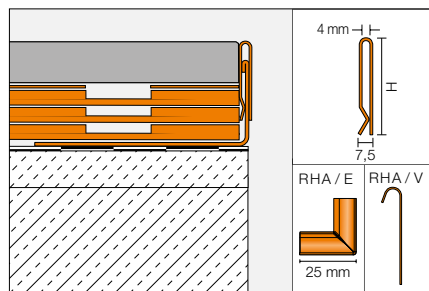
Maße: H/H = 20/20, 20/40, 20/50, 20/60, 20/80, 20/100 mm; L = 2,50 m



Schlüter®-BARA-RHA

Schlüter-BARA-RHA ist ein höhenverstellbares Abdeckprofil aus farbig beschichtetem Aluminium. In Verbindung mit entsprechenden BARA-Trägerprofilen, z. B. BARA-RWL oder BARA-RKL, dient es zur Begrenzung der freien Randbereiche an Balkonen und Terrassen. Hiermit kann eine Abdeckung von Aufbauten bis zu 220 mm individuell realisiert werden.

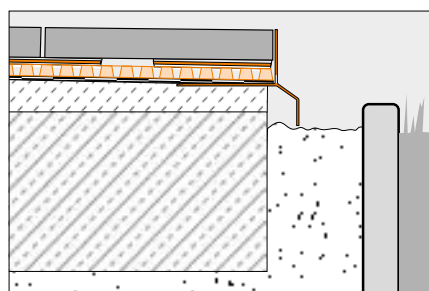
Maße: H = 50, 90 mm; L = 2,50 m



Schlüter®-BARA-RKL

Schlüter-BARA-RKL ist ein winkelförmiges Randprofil mit Entwässerungslöchern aus farbig beschichtetem Aluminium. Es eignet sich für großformatige Plattenelemente, die wahlweise auf ungebundene Kies-/Splittschüttungen oder auf Stelzlager verlegt werden.

Maße: H = 30/35/40/50/75 mm; L = 2,50 m



Mehr erfahren Sie im Web

Ist es uns gelungen, Sie für die Produkte von Schlüter-Systems zu begeistern?
Dann wollen Sie jetzt bestimmt gerne mehr wissen. Am schnellsten geht das im Internet.



Besuchen Sie uns auch auf Instagram, Facebook und YouTube.



I N N O V A T I O N E N M I T P R O F I L

Schlüter-Systems KG · Schmölestraße 7 · D-58640 Iserlohn
Tel.: +49 2371 971-0 · Fax: +49 2371 971-1111 · info@schlueter.de · schlueter.de