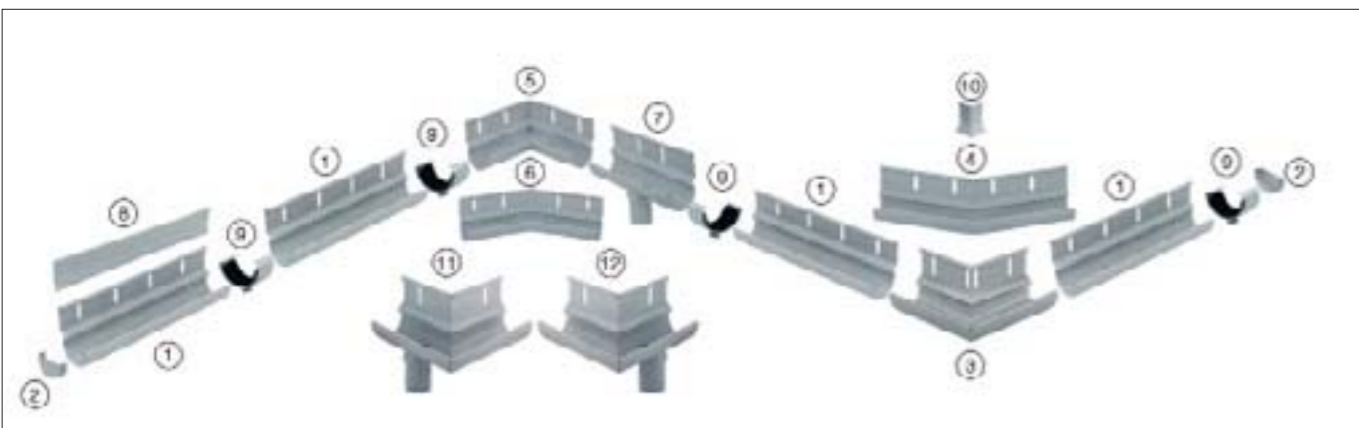
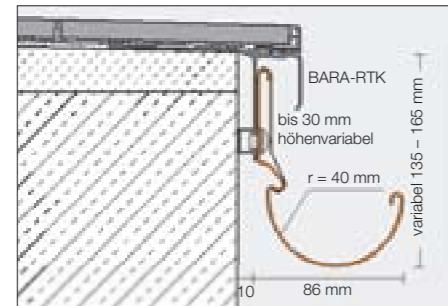
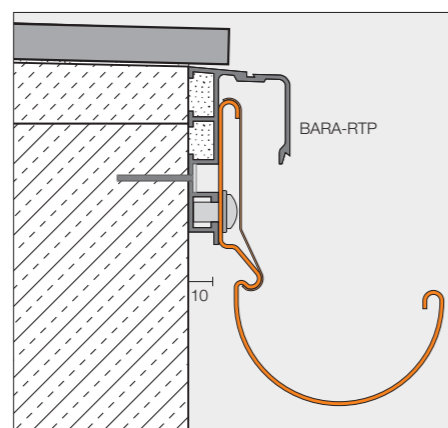
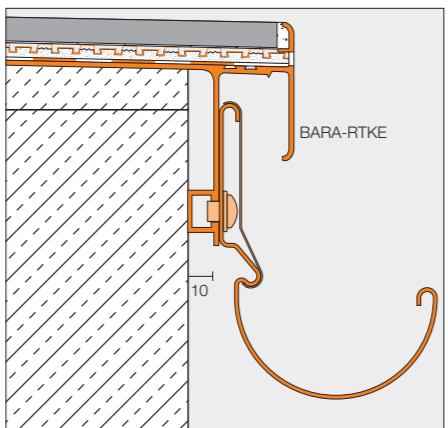


**Schlüter®-BARIN-SR**

Schlüter®-BARIN-SR ist ein Rinnensystem aus farbig beschichtetem Aluminium zur Entwässerung von Balkon- und Terrassenflächen. Es kann jeweils an den dafür vorgesehenen Schlüter®-BARA-Profilen befestigt werden.



Schlüter®-BARIN-SR AC	
Alu. farbig beschichtet	
Bezeichnung	Art.-No
a) BARIN-Set Rinne 2,50 m 1 St. Rinne 2,50 m (1) je 1 St. Abdeckprofil 2,50 + 0,50 m (8) 1 St. Verbinder (9), 8 St. Schrauben	BSR4 R 250...*
b) BARIN-Set Rinne 1,50 m 1 St. Rinne 1,50 m (1) 1 St. Abdeckprofil 1,50 m + 0,50 m (8) 1 St. Verbinder (9), 4 St. Schrauben	BSR4 R 150...*
BARIN-Set Endkappe 2 St. Endkappen (2) 2 St. Verbinder (9)	BSR4 E 2...*
BARIN-Set Außenecke 90° 1 St. Ecke (3), 2 St. Verbinder (9) 1 St. Abdeckprofil Ecke (10)	BSR4 EWG 90...*
BARIN-Set Außenecke 90° mit Ablauf links 1 St. Ecke (11), 2 St. Verbinder (9) 1 St. Abdeckprofil Ecke (10)	BSR4 E 90 L DN60 ...*
BARIN-Set Außenecke 90° mit Ablauf rechts 1 St. Ecke (12), 2 St. Verbinder (9) 1 St. Abdeckprofil Ecke (10)	BSR4 E 90 R DN60 ...*
BARIN-Set Außenecke 135° 1 St. Ecke (4), 2 St. Verbinder (9) 1 St. Abdeckprofil Ecke (10)	BSR4 EWG 135...*
BARIN-Set Innenecke 90° 1 St. Ecke (5) 2 St. Verbinder (9)	BSR4 IWG 90...*
BARIN-Set Innenecke 135° 1 St. Ecke (6) 2 St. Verbinder (9)	BSR4 IWG 135...*
BARIN-Set Ablauf 1 St. Rinne 20 cm mit Ablaufstützen (7) 2 St. Verbinder (9), 2 St. Schrauben	BSR4 A DN 60...*



Schlüter®-BARIN-SR-E sind 90°-Aussenecken mit integriertem Ablaufstützen zum Anschluss von Schlüter®-BARIN Systemrohren Ø 60 mm.

\* Art.-No. Farbe ergänzen (z. B. BSR4 R 250 GM). Farben: BW - GM - HB - PG - RB - SB  
Materialbedingt sind geringfügige Farbabweichungen der einzelnen Systembestandteile möglich.

**Schlüter®-BARIN-R**

Schlüter®-BARIN-R sind Systemrohre aus farbig beschichtetem Aluminium, sowie deren passende Formteile.



Die Fallrohre sind standardmäßig mit einer Verbindungsmuffe ausgestattet. Die Aufsteckmuffe (28) kann zur Verbindung zweier Schlüter®-BARIN Systemrohre ohne Übergangsmuffe (Reststücke) verwendet werden.

Schlüter®-BARIN-R-SK ist eine Standrohrkappe, um den Anschluss von Schlüter®-BARIN Systemrohren Ø 60 mm an die Grundleitung abzudecken.  
Schlüter®-BARIN-R-AZ ist ein Abzweig, um Schlüter®-BARIN Systemrohre Ø 60 mm an vorhandene Fallrohre Ø 110 mm (DN 100) der Dachentwässerung anzuschließen.

Schlüter®-BARIN-R AC	
Alu. farbig beschichtet	
Bezeichnung	Art.-No
Fallrohr, 1,00 m (21) (Ø 60 mm)	BR 100 DN 60 ...*
Fallrohr, 2,50 m (21) (Ø 60 mm)	BR 250 DN 60 ...*
Rohrschellen-Set (22) 2 St. Rohrschellen, Schraubstift 100 mm	BR RS 100 DN 60 ...*
Rohrschellen-Set (22) 2 St. Rohrschellen, Schraubstift 200 mm	BR RS 200 DN 60 ...*
Schraubstift 200 mm für Rohrschellen	BR SS 200
Rohrbogen 40° Ø 60 mm (23)	BR B40 DN 60 ...*
Rohrbogen 72° Ø 60 mm (24)	BR B72 DN 60 ...*
Rohrbogen 85° Ø 60 mm (25)	BR B85 DN 60 ...*
Abzweig Ø 60 mm (26)	BR AZ DN 60 ...*
Speier 25 cm Ø 50 mm (27)	BR SP 25 DN 50 ...*
Speier 40 cm Ø 50 mm (27)	BR SP 40 DN 50 ...*
Aufsteckmuffe (28)	BR AM DN 60 ...*

\* Art.-No. Farbe ergänzen (z. B. BR 100 DN 60 GM). Farben: BW - GM - HB - PG - RB - SB

Schlüter®-BARIN-R Z/K	
Zink/Kupfer	
Bezeichnung	Art.-No
Standrohrkappe Zink (30), Ø 60 / 116 mm	BR SK DN 60 / 116 Z
Abzweig Zink (31), Ø 60 / 116 mm (DN 100/60)	BR AZ DN 100 / 60 Z
Abzweig Kupfer (31), Ø 60 / 116 mm (DN 100/60)	BR AZ DN 100 / 60 K

**Textbaustein für Ausschreibungen:**

\_\_\_\_\_ lfdm Schlüter®-BARIN-R4AC als Rinnensystem aus farbig beschichtetem Aluminium, halbrund mit einem Radius von 40 mm, zur Entwässerung von Balkon- und Terrassenflächen an Schlüter®-BARA Balkonrandprofilen, welche die Begrenzung der freien Balkon- oder Terrassenränder bilden, liefern und unter Beachtung der Herstellerangaben fachgerecht montieren.

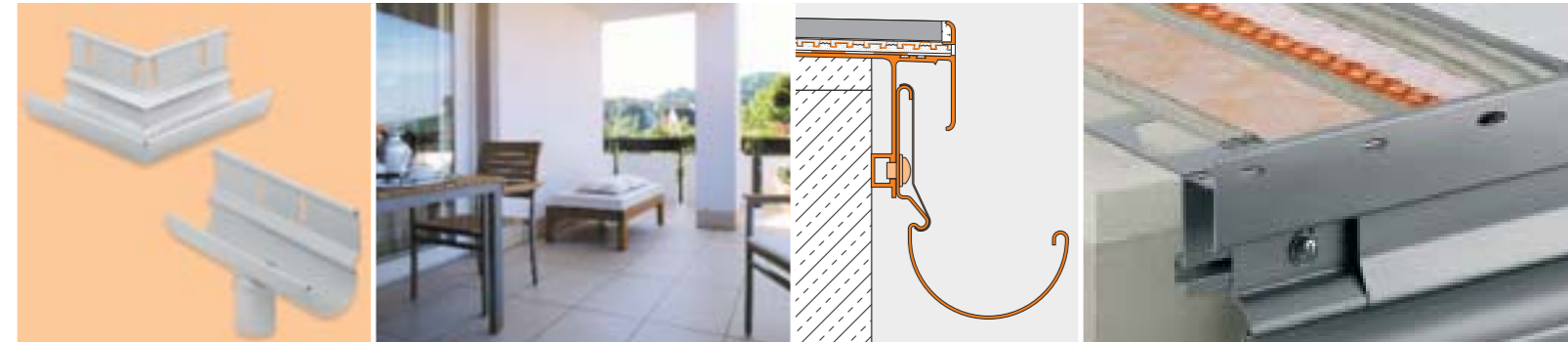
Sowie Schlüter®-BARIN-BR Fallrohre aus  
 Aluminium farbig beschichtet  
 mit Zubehör

Farbe: \_\_\_\_\_  
 Art.-Nr.: \_\_\_\_\_  
 Material: \_\_\_\_\_ €/m  
 Lohn: \_\_\_\_\_ €/m  
 Gesamtpreis: \_\_\_\_\_ €/m

Zubehörteile als Zulage	Einzelpreis	Ges. Preis	Zubehörteile als Zulage	Einzelpreis	Ges. Preis
___ Stück Endkappe	___ €	___ €	___ Stück Rohrbogen 40°	___ €	___ €
___ Stück Außenecke, 90°	___ €	___ €	___ Stück Rohrbogen 72°	___ €	___ €
___ Stück Außenecke, 135°	___ €	___ €	___ Stück Rohrbogen 85°	___ €	___ €
___ Stück Außenecke, 90°, mit Ablauf links	___ €	___ €	___ Stück Abzweig Ø 60 mm	___ €	___ €
___ Stück Außenecke, 90°, mit Ablauf rechts	___ €	___ €	___ Stück Speier	___ €	___ €
___ Stück Innenecke, 90°	___ €	___ €	___ Stück Aufsteckmuffe	___ €	___ €
___ Stück Innenecke, 135°	___ €	___ €	___ Stück Standrohrkappe Zink	___ €	___ €
___ Stück Ablauf	___ €	___ €	___ Stück Abzweig Zink	___ €	___ €
___ m Fallrohr mit Rohrschellen	___ €	___ €	___ Stück Abzweig Kupfer	___ €	___ €



**Das sichere Entwässerungssystem  
Schlüter®-BARIN**



Art.-Nr. 550 722 - Ausgabe 07/09



### Anwendung und Funktion

**Schlüter®-BARIN** ist ein Rinnensystem zur Entwässerung von Balkon- und Terrassenflächen. Als Systemzubehör sind zu den Rinnenelementen Schlüter®-BARIN sämtliche erforderlichen Formteile wie Befestigungsschrauben, Innen- und Außenecken, Verbinder, Endstücke, Ablaufstutzen, Fallrohre und Speier lieferbar. Schlüter®-BARIN wird mit Befestigungsschrauben an die Balkonrandprofile Schlüter®-BARA-RTK, -RTP, -RKL, -RTKE und -RTKEG geschraubt. Durch die Anordnung von Langlöchern an der Rückseite der Rinnen kann ein Gefälle von bis zu 30 mm eingerichtet werden.

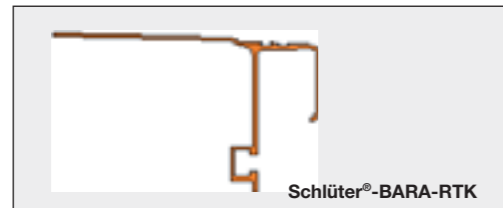
### Material

**Schlüter®-BARIN** Rinnenelemente und Abdeckungen sowie Endstücke, Innen-, Außenecken, Ablauf und Verbinder bestehen aus farbig beschichtetem Aluminium. Weitere Formteile des Rinnensystems Schlüter®-BARIN wie Fallrohre, Rohrschellen, Rohrbögen, Abzweige, Speier und Aufsteckmuffe sind ebenfalls aus farbig beschichtetem Aluminium gefertigt.

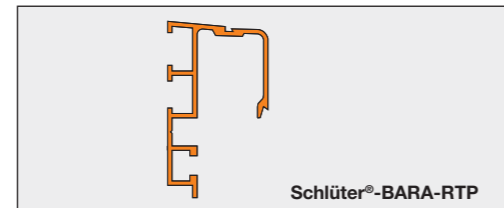


**Schlüter®-BARIN** lässt sich an folgende **Schlüter®-BARA** Randprofile mit Schrauben montieren:

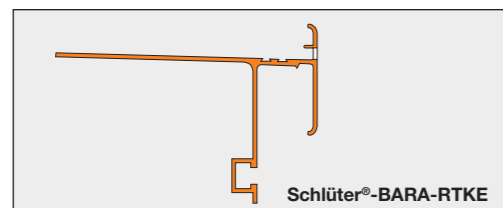
**Schlüter®-BARA-RTK** und **-RTKE** werden am Balkonrand auf fertigen Estrich verlegt. **Schlüter®-BARA-RTP** kann nachträglich an Stirnflächen von Balkonen angeschraubt werden. **Schlüter®-BARA-RKL** wird am Balkonrand mit dem geschlossenen Befestigungsschenkel in die Flächenabdichtung eingebunden.



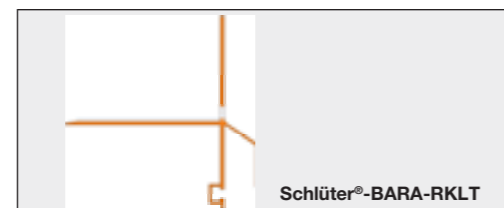
Schlüter®-BARA-RTK



Schlüter®-BARA-RTP



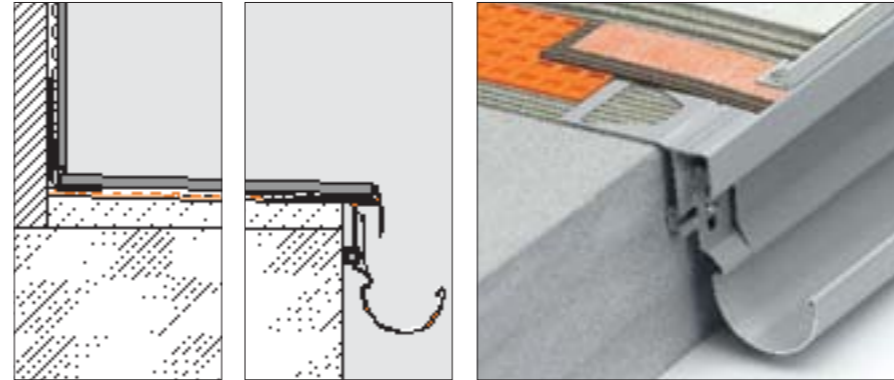
Schlüter®-BARA-RTKE



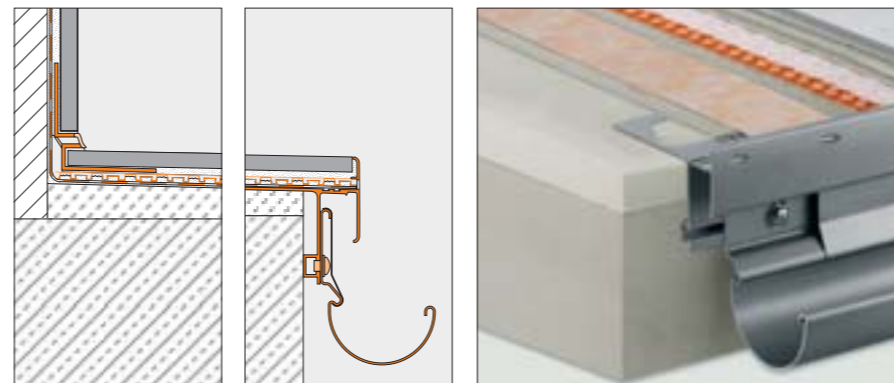
Schlüter®-BARA-RKL

## Schlüter®-BARIN und Schlüter®-BARA: Randbereiche ganz einfach gelöst

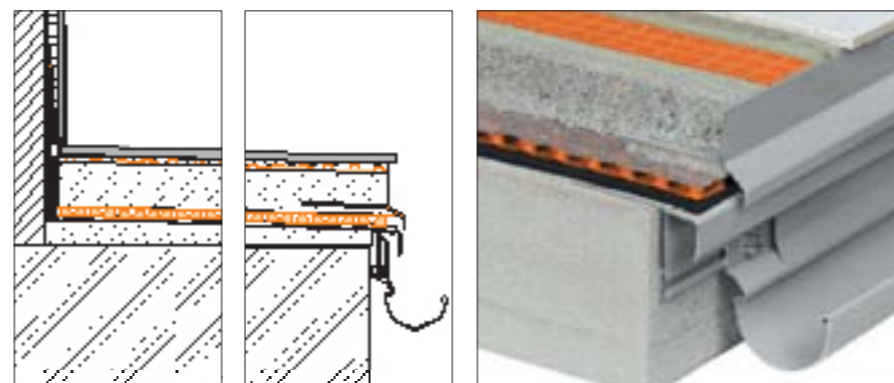
**Schlüter®-BARIN** als Entwässerungsrinne an einer Balkonkonstruktion mit **Schlüter®-DITRA 25** als Verbundabdichtung und dem Balkonrandprofil **Schlüter®-BARA-RTK**.



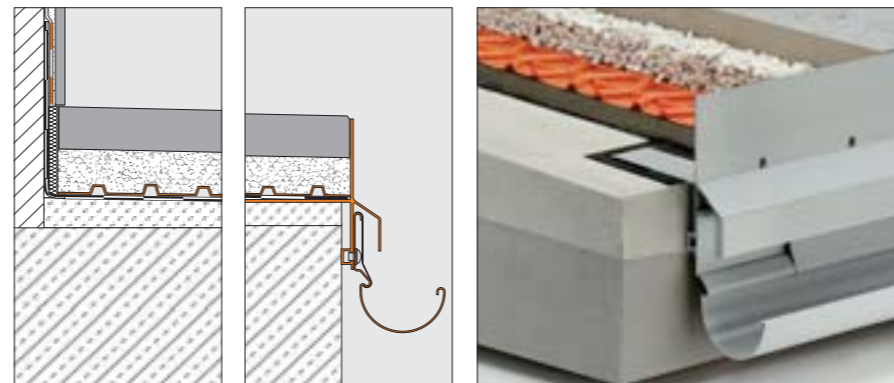
**Schlüter®-BARIN** als Entwässerungsrinne an einer Balkonkonstruktion mit **Schlüter®-DITRA-DRAIN** als Verbunddrainage, dem Balkonrandprofil **Schlüter®-BARA-RTKE**.



**Schlüter®-BARIN** als Entwässerungsrinne an einer Balkonkonstruktion mit Bitumenabdichtung. Darüber sind die Flächendrainage **Schlüter®-TROBA-PLUS** und die Estrichschicht aufgebracht. Die Fliesen sind auf der Entkopplungs- und Abdichtungsmatte **Schlüter®-DITRA 25** im Dünnbett verlegt.



**Schlüter®-BARIN** als Entwässerungsrinne an einer Balkonkonstruktion mit Bitumenabdichtung. Darüber ist die Flächendrainage **Schlüter®-TROBA** und eine Lastverteilung aus aus Kies- oder Splittschicht aufgebracht. Die großformatigen Platten werden lose aufgelegt.



## Die einfache Montage von Schlüter®-BARIN



**1. Schlüter®-BARIN** Rinnenelemente werden auf Maß zugeschnitten und mit den mitgelieferten Schrauben am **Schlüter®-BARA** Profil befestigt. Durch die Langlöcher kann bei Bedarf ein Gefälle eingerichtet werden.



**2. Dichte Stoßverbindungen** zweier Rinnenelemente werden durch die Montage eines Verbinders mittig über dem Stoß hergestellt.



**3. Durch eine Gummieinlage** im Verbinder ist die Abdichtung der Stöße gewährleistet.



**4. Zur Herstellung** von Innen- und Außenecken werden die Eckformteile mit zwei Verbindern jeweils mittig über dem Stoß fixiert.



**5. Zum Anschluss** eines Abflussrohres wird ein ca. 20 cm langes Rinnenteil mit Ablaufstutzen mit zwei Verbindern jeweils mittig über dem Stoß befestigt.



**6. Die Endkappen** werden von unten gegen die Rinne gehalten und mit einem Verbinder fixiert.



**7. Die Schrauben** und Langlöcher werden durch Aufclipsen eines Abdeckprofils verdeckt.



**8. Zum Abschluss** werden die Eckabdeckungen aufgeklebt – fertig. So entsteht mit wenigen Handgriffen und ohne Spezialwerkzeug ein Rinnensystem:

- Funktionssicher
- Formschön

