



Schlüter®-KERDI-BOARD-W

Épített mosdópult

Panel elemek KERDI-BOARD-ból

12.3

Termék-adatlap

Alkalmazás és funkció

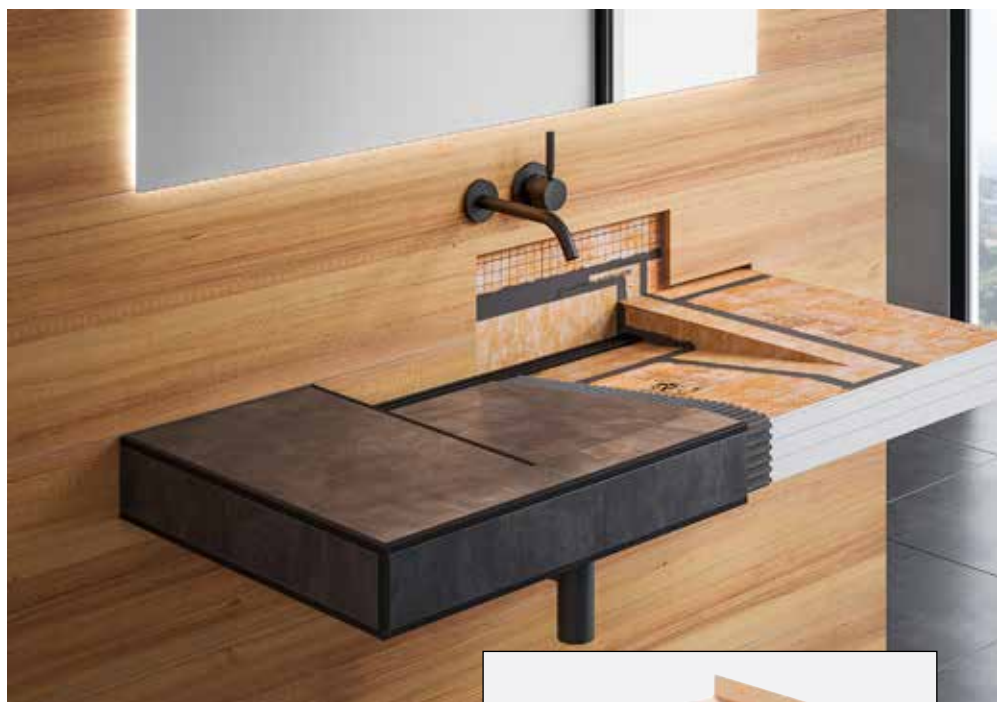
A **Schlüter-KERDI-BOARD-W** egy előregyártott lerakófelülettel rendelkező elem egyedi mosdópultok építéséhez, ahol a vízcsap fali csatlakozású. Az ezt alkotó multifunkcionális Schlüter-KERDI-BOARD építőlemez vékonyágyazós eljárással azonnal burkolható.

Ez az elem a helyi adottságoknak megfelelően egyszerűen méretre vágható és az opcionálisan kapható fali konzolokkal szabadon lebegő megoldásként, vagy javaslatunk szerint falfülkébe vagy falsarokba elhelyezhető, vagy az 50 mm-es KERDI-BOARD lábakkal alátámasztható. (Ehhez lásd még a 12.1 számú adatlapot.)

A szállítási terjedelemben beletartozó fixen integrált, rugalmas KERDI szigetelő mandzsettával és 1 1/4" csalakozó menettel ellátott lefolyó adapter segítségével a kereskedelemben kapható szifonokhoz csatlakoztatható. A szintén a szállítási terjedelem részét képező, előregyártott KERDI-KERS sarokidomokkal a csatlakozó falfelületek víz elleni biztonságos védelme is megvalósítható.

Beépíthető vízvezető profilként a KERDI-LINE-VARIO termékcsalád két dizájn-megoldása is rendelkezésre áll. Ezek tetszés szerint megrövidíthetők, a magasságuk állítható és gyárilag 2 illeszkedő véglezáró kupakkal szállítjuk őket. (Ehhez lásd még a 8.10 számú adatlapot.)

Igény esetén a LIPROTEC rendszerünk gazdag termék-palettájából válogathat a mosdópult egyedi megvilágításának kialakításához.

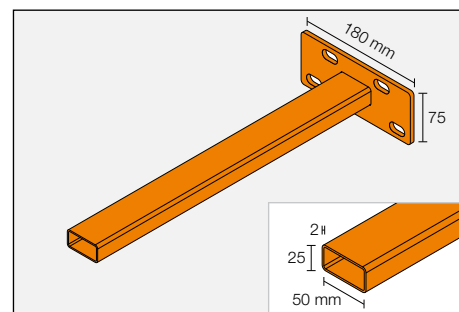


Anyag

A Schlüter-KERDI-BOARD-W egy négy rétegből álló, extrudált XPS kemény habból készült szendvics-panel, melynek a lapvastagsága 28 mm, 2x 25 mm és 5 mm. A 28 mm-es és 5 mm-es lemez felületére mindkét oldalán egy speciális, cementmentes merevítő anyag van fátyolszövettel felkasírozva, mely a vékonyágyazós vagy a kenhető burkolatragasztók esetén tapadóhídként működik. A méretrevágást megkönnyítendő 10 x 10 mm-es vágóraszter nyomtattunk a lemezre. A lemezek egymáshoz biztosan vannak összeragasztva.



Schlüter-KERDI-BOARD-W



Schlüter-KERDI-BOARD-AB



Anyagtulajdonságok és felhasználási területek:

A KERDI-BOARD mosdópultok felülete vízhatlan és ellenáll a kerámiaburkolatoknál normál esetben fellépő vegyi igénybevételeknek. Azokon a területeken, ahol ez szükséges a Schlüter-KERDI, illetve a KERDI-BOARD segítségével bevizsgált többretegű vízszigetelés is kialakítható.

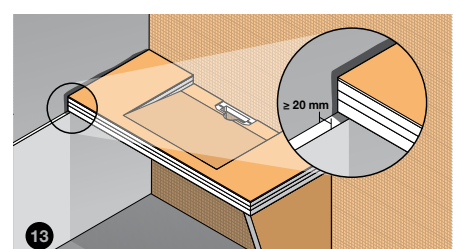
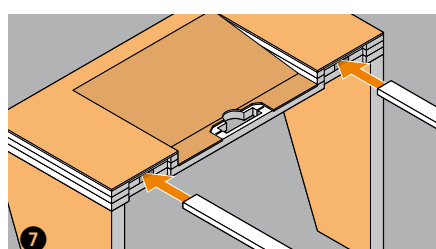
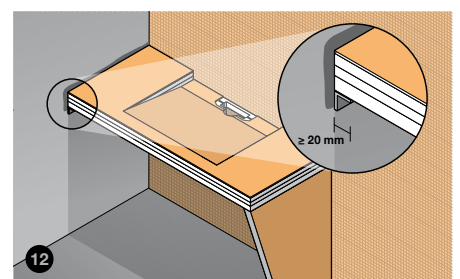
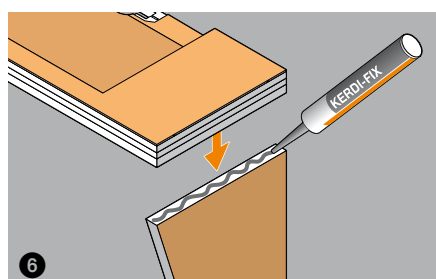
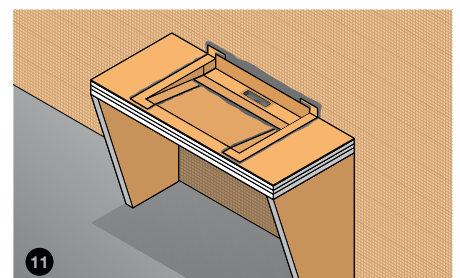
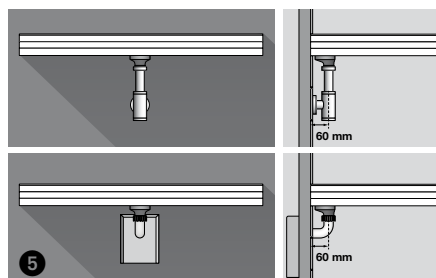
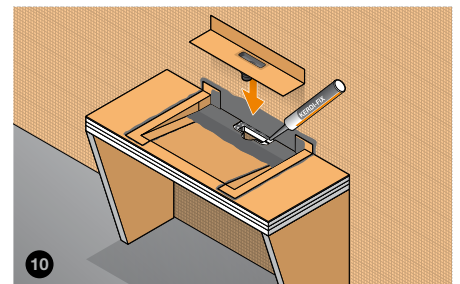
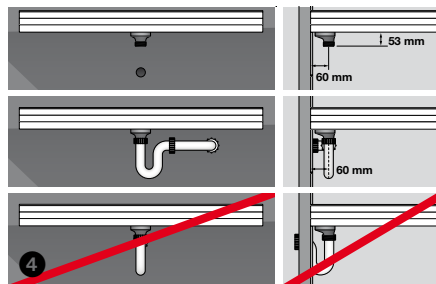
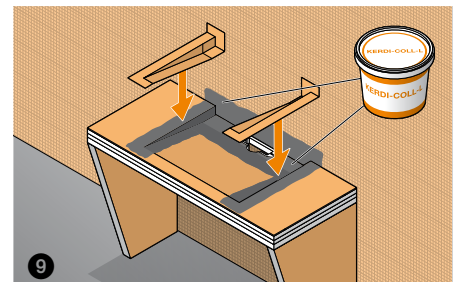
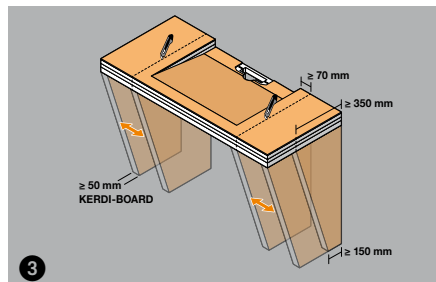
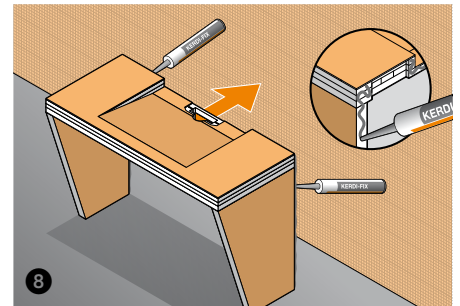
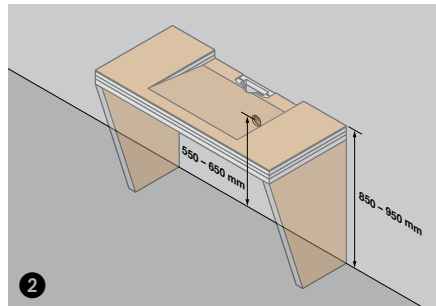
A KERDI-BOARD mosdópult sima felületű és egyoldalas hőmérsékleti vagy nedvesség-terhelésnek is alakváltozás nélkül ellenáll. Nem öregszik és nagy stabilitású.

Számos, különböző területen alkalmazható. Az alapfelületet a stabilitás és egyéb, a felhasználás által támasztott igények tekintetében ellenőrizni kell.

Alkalmazási területek és beépítés

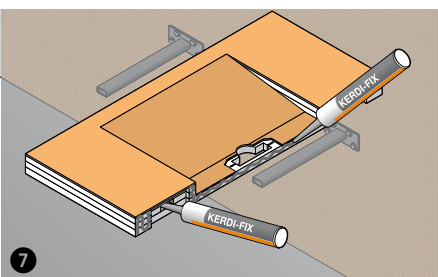
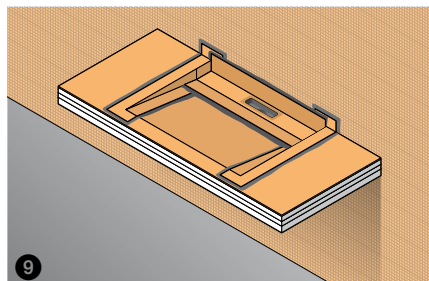
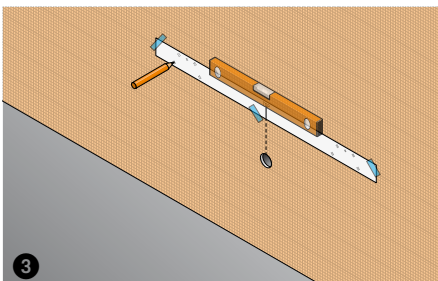
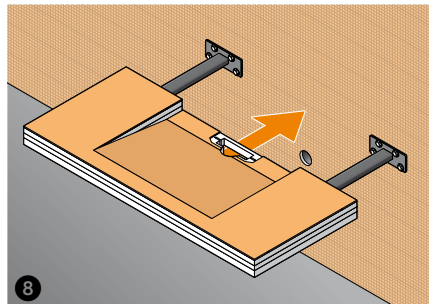
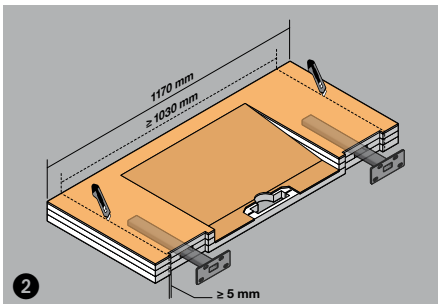
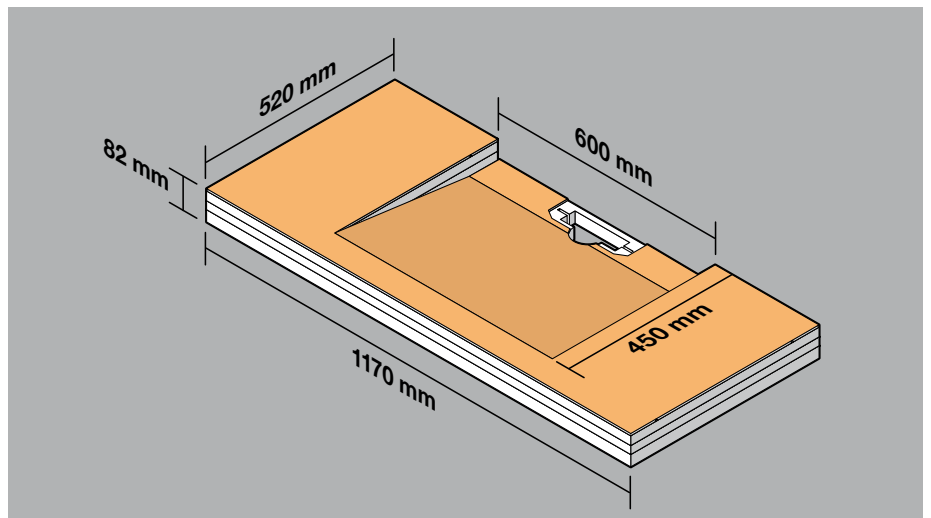
Szabadon, lábakon álló kialakítás és falfülkés beépítés:

1. Határozza meg a beépítési magasságot a 2. kép alapján
2. A KERDI-BOARD mosdópult - ahogy a 3. kép mutatja - a helyi adottságokhoz egyedileg igazítható. A szabadon álló kialakításnál legalább kettő darab 50 mm vastag KERDI-BOARD-ból készült lábát alkalmazzon, melyek a kagyló és a mosdópult széle között jobbról és balról tetszés szerint elhelyezhetők.
3. A falhoz közeli vízvezető csomagtól a kereskedelemben kapható csőszifonok, ahogy azt a 4. kép mutatja, csak bizonyos feltételekkel alkalmazhatók. Ezért a palack-szifonokat javasoljuk, illetve előnyben kell részesíteni a falba bepített szifonokat (5. kép).
4. Az elemeket a készlethez tartozó Schlüter-KERDI-FIX szerelőragasztóval kell egymáshoz síkpontosan rögzíteni (6. és 8. kép). A készlethez tartozó töltőelemek a konzolok rögzítésénél létrejövő üregek kitöltését szolgálják (7. kép).
5. A vízszigetelés a készlethez tartozó KERDI-KERS szigetelő manzsettának Schlüter-KERDI-COLL-L szigetelő ragasztóval (a készlet ezt nem tartalmazza) történő felragasztásával jön létre. (9. kép) A lefolyó adaptert az átvezetésnél még KERDI-FIX segítségével rögzíteni kell (10. kép).
6. Falfülkébe történő beépítésnél gondoskodni kell arról, hogy a mosdópult minden oldalán legyen egy minimálisan 20 mm széles felfekvő felület (12. és 13. kép)





Schlüter-KERDI-BOARD-W Méretek



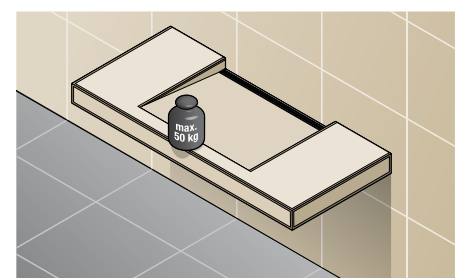
Lebegő KERDI-BOARD mosdópult kialakítása opcionálisan kapható fali konzollokkal.

Figyelem: A rögzítési felületnek síknak, vízszintben lévőnek és alkalmas kell lennie a terhelés elvezetésére.

1. A KERDI-BOARD mosdópult az egyéni igényekhez és a helyi adottságokhoz igazítható (2. kép).
2. A furatokat a mellékelt fúrási sablon segítségével elő kell rajzolni (3. kép).
3. A mosdópult hátoldalát elegendő mennyiségű KERDI-FIX ragasztóval be kell kenni (7. kép) és úgy kell rátolni a konzolokra (8. kép), hogy egyenletes felfekvésű kapcsolatot jöjjön létre a fallal.
4. A vízszigetelés a készlethez tartozó KERDI-KERS szigetelő manzsettáknak KERDI-COLL-L szigetelő ragasztóval (a készlet ezt nem tartalmazza) történő felragasztásával jön létre. (9. kép) A lefolyó adaptert az átvezetésnél még KERDI-FIX segítségével rögzíteni kell.

Megjegyzés:

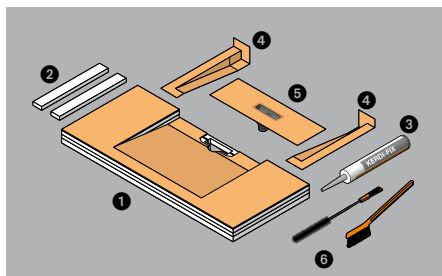
A beépítés és a csempével vagy természetes kőlapokkal történő burkolás után a KERDI-BOARD-W mosdópult bármelyik kialakításnál 50 kg-ig terhelhető.





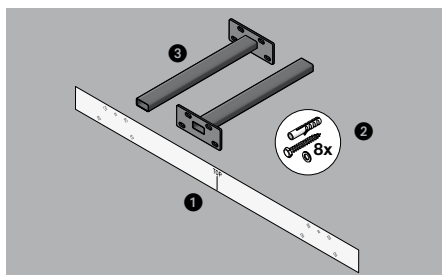
Termék-áttekintés:

Schlüter®-KERDI-BOARD-W



1. mosdópult
2. töltő elemek
3. KERDI-FIX
4. KERDI-KERS
5. Csatlakozó adapter 1 1/4" menetcsomakkal
6. tisztító kefék

Schlüter®-KERDI-BOARD-AB



1. fúrósablon
2. rögzítő anyag
3. mosdópult tartó konzol

Műszaki adatok

Mosdópult:

Hőmérséklet ellenállóság
-50 és +75 °C között
Anyagsűrűség (keményhab) DIN EN 1602
33 kg/m ³
Vízbehatalási képesség
0
Adapter menetcsatlakozása
1 1/4"
Terhelésvizsgálat a DIN EN 14688 szerint
150 kg (középen, burkolva)

Útmutatás

A KERDI-BOARD mosdópultokat sima felületre fektetve vagy valamely más, arra alkalmas formában kell tárolni. Kültérben történő tárolás esetén óvni kell a terméket a napsugárzástól és az időjárás elemektől.

Szöveg-modul pályázatokhoz:

_____darab Schlüter-KERDI-BOARD-W előregyártott Schlüter-KERDI-BOARD-ból készült elem, mint csempézhető felület, egyedi, lerakó felülettel rendelkező mosdópulthoz, fali csatlakozású vízcsap armatúrához, méretei 117 x 52 cm és a kagyló mérete 60 cm x 45 cm, beleértve a KERDI-FIX szerelő ragasztót, a KERDI-KERS vízszigetelő mandzsettát és a csatlakozó adaptert fixen integrált rugalmas KERDI szigetelő mandzsettával és 1 1/4" csatlakozó menettel, szállítás és szakszerű beszerelés a gyártói adatok figyelembevételével.

Cikkszám: _____

Anyag: _____ €/db

Bér: _____ €/db

Összesített ár: _____ €/db

_____darab Schlüter-KERDI-BOARD-AB, mint előregyártott fali konzol készlet, érteve a rögzítő anyagot a szabadon lebegő Schlüter-KERDI-BOARD mosdópulthoz nagy teherelvezetésű alapfelületknél, szállítás és szakszerű beszerelés a gyártói adatok figyelembevételével.

Cikkszám: _____

Anyag: _____ €/db

Bér: _____ €/db

Összesített ár: _____ €/db